

Средства ухода за оптикой LEVENHUK®

Помогают сохранить превосходное качество оптики

Серия оригинальных аксессуаров для оптики LEVENHUK®
содержит всё необходимое для ухода за оптическими приборами



Приближает
с удовольствием

levenhuk
Zoom&Joy®

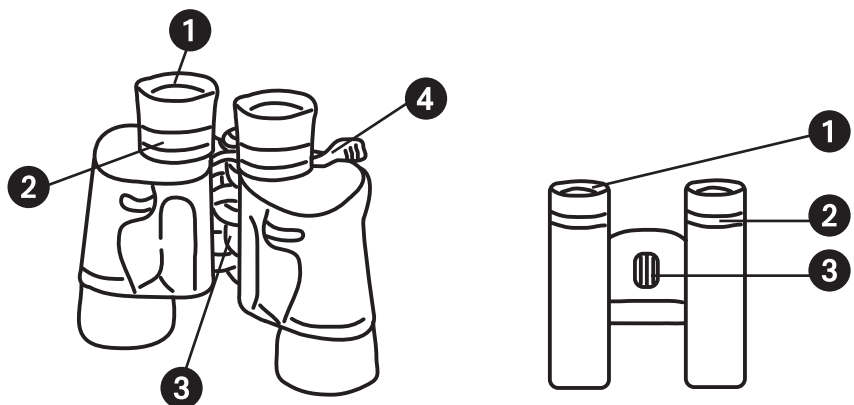
B BRESSER®

Руководство по эксплуатации биноклей



Внимание!

Никогда не смотрите в бинокль на Солнце! Вы можете потерять зрение!



1. Складные резиновые наглазники
2. Регулировка диоптрий

3. Центральное колесо фокусировки
4. Рычажок увеличения

Как отрегулировать расстояние между окулярами

Расстояние между глазами называется "межзрачковым расстоянием". У разных людей оно различно. Чтобы идеально подстроить окуляры бинокля под свои глаза, выполните следующие действия: держите бинокль в нормальном для наблюдения положении; крепко возьмитесь за обе трубки. Сводите и разводите их, пока не увидите одно круглое поле зрения. Перед началом наблюдения всегда устанавливайте бинокль в это положение. У большинства биноклей вверху центрального шарнира есть шкала калибровки, которой удобно пользоваться при настройке межзрачкового расстояния.

Регулировка диоптрий и центральная фокусировка

Выберите "0" на шкале диоптрий правого окуляра. Смотрите в бинокль на объект, расположенный на расстоянии примерно 50 метров от вас. Закройте правый глаз и настройте фокус для левого глаза с помощью центрального колеса фокусировки, затем закройте левый глаз и настройте фокус для правого глаза с помощью кольца диоптрий. Теперь бинокль отрегулирован правильно. Вы можете менять фокус с помощью колеса фокусировки, при этом оба глаза будут оставаться в фокусе. Запишите значение настройки диоптрий для правого глаза — это пригодится вам в будущем.

Складные наглазники

Если вы носите очки или темные очки, сложите наглазники. Благодаря этому ваши глаза будут ближе к объективам, что улучшит поле зрения.

Увеличение

С помощью рычажка увеличения можно в несколько приемов менять увеличение бинокля. Учтите: при регулировке увеличения вам придется настраивать резкость изображения с помощью центрального колеса.

Чистка

Сдуйте с объективов пыль или мусор (или воспользуйтесь мягкой щеточкой для объективов). Чтобы удалить загрязнения или отпечатки пальцев, очищайте объектив осторожными круговыми движениями, взяв мягкую хлопчатобумажную салфетку или ткань. Если взять грубую ткань или слишком сильно тереть объектив, можно поцарапать его поверхность и в итоге необратимо повредить бинокль. Для тщательной чистки бинокль можно использовать специальную чистящую жидкость для объективов фотографического типа, но никогда не наливайте эту жидкость прямо на объектив! Ею следует смачивать салфетку или ткань, которой вы собираетесь протирать объективы.

Гарантийный талон

Продавец гарантирует соответствие качества приобретенного вами прибора компании Bresser требованиям технической документации при соблюдении потребителем условий и правил транспортирования, хранения и эксплуатации. Компания Bresser гарантирует отсутствие дефектов в материалах конструкции. В течение гарантийного периода покупатель может вернуть неисправный прибор продавцу, либо в Сервисный центр компании Bresser. Компания Bresser по своему усмотрению отремонтирует, либо бесплатно заменит неисправный товар.

Претензии по качеству товара не принимаются при отсутствии правильно оформленного гарантийного талона или при наличии исправлений в нем, а также при не предъявлении данного неисправного товара. Эта гарантия не распространяется на случаи, когда, по мнению компании, инструмент употреблялся не по назначению, либо же в случаях, когда: прибор имеет механические повреждения, царапины, сколы, трещины и повреждения оптики; прибор вышел из строя в результате ударов, сжатия, растяжения корпуса; прибор разбирался или ремонтировался лицом, не имеющим на то соответствующих полномочий.

Срок гарантии:

- Бинокли Bresser - 5 лет
- Бинокли Bresser Everest (кроме модели Bresser Everest 10x28 WD/КМР) - 20 лет
- Бинокли Bresser Montana - 30 лет

Храните гарантийный талон вместе с чеком.

Официальный дистрибутор продукции Bresser в России:

Москва, Электролитный проезд, д. 3, стр. 2, 3-й этаж, офис № 128. Тел.: (495) 727-32-92.
Санкт-Петербург, Измайловский пр., д. 22, лит. А. Тел.: (812) 309-06-18

© „Bresser“ and the Bresser Logo are registered trademarks. © 2009 Meade Instruments Europe GmbH & Co. KG, Germany
Meade Instruments Europe GmbH & Co. KG, Gutenbergstr. 2, DE-46414 Rhede, Germany

Дата продажи _____ Подпись _____ Печать _____